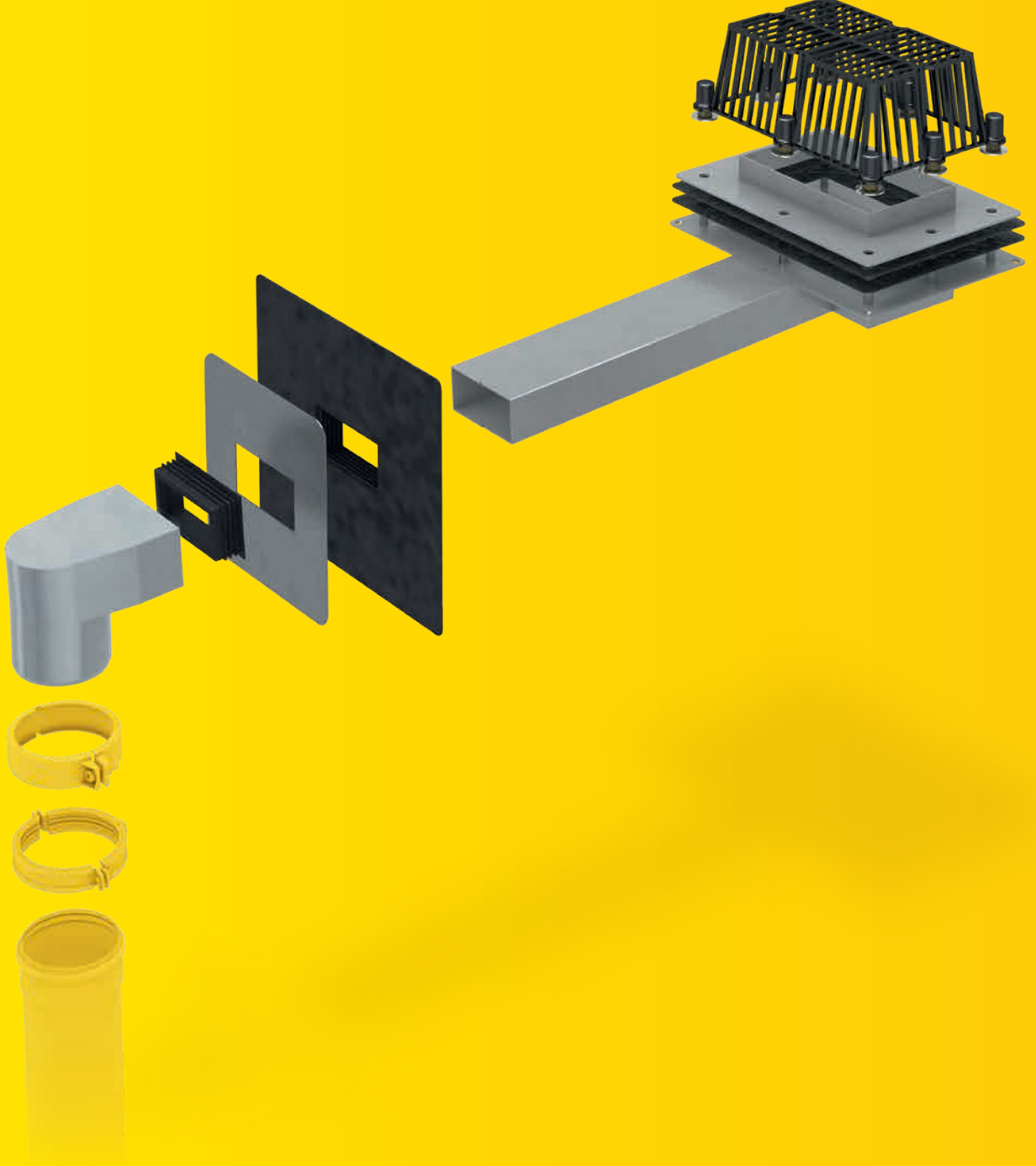


SitaTurbo

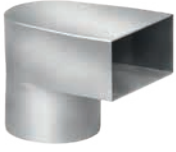
Son derece düz ve özellikle sağlam.



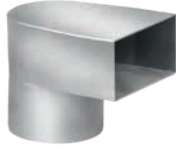
- + Olağanüstü yüksek akış performansı
- + Ana ve acil drenaj için
- + Son derece düz konstrüksiyon



SitaTurbo



SitaTurbo
geçiş parçası
SitaAttika boruya



SitaTurbo
çinko yuvarlak boruya
geçiş parçası
DIN EN 612'ye uygun



SitaTurbo
dört köşe çinko boruya
geçiş parçası



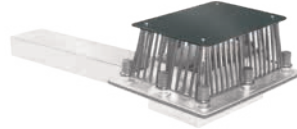
SitaTurbo
yalıtım kalıbı



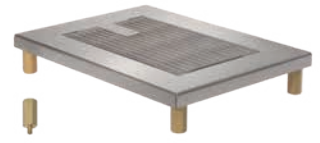
SitaTurbo
esnek buhar blokajı plakası



SitaTurbo
cephe kapak plakası



SitaTurbo
kapak plakası



SitaTurbo
teras seti



SitaTurbo
bağlantı yakalığı



SitaAttika
boru sistemi

SitaTurbo

Ürün özelliklerine genel bakış:

Ürün özellikleri

Kullanım alanları	Kullanılan ve kullanılmayan, düz ve düz eğimli çatı yüzeylerinde DIN EN 12056-3 ve DIN 1986-100'e göre ana drenaj ve acil durum drenajı için
Malzeme	Paslanmaz çelik
Malzeme numarası	1.4301
Bağlantı türü	Serbest-sabit flanş bağlantısı
Ürün modeli	açılı
Renk	Gümüş
Yüzey	Pürüzsüz, Mordanlanmış
Sıcaklık direnci min.	-20 °C
Malzeme sınıfı	A1 yanıcı değil
Genel nitelikler	Yüzeyi keskin kenar içermez
Özellikler	+ Mükemmel hava koşulları mukavemeti (UV/IR ışınımı) + Çevre şartlarından doğan normal etkilere karşı dirençli + Darbeye ve çarpmalara dayanıklı + Uzun ömürlü + Gürültüsüz + Yuvarlak boru ve dört köşe boruya geçişler + Özel konstrüksiyonlar mümkündür
Uygulama	Genel kural olarak kabul edilen uygulama kuralları (aaRdT) ile Sita Bauelemente GmbH firmasının montaj örnekleri ve montaj talimatları esas alınmıştır. Montaj örnekleri sadece birer inceleme detayı olarak işlev görmek ve bağlayıcı olmayan genel bir öneridir. Uygulama sadece şematik biçimde gösterilmiş olup, hiç bir durumda yetkili uzman şirketlerin gerekli tesis, detay ve montaj planlamasının yerine geçmemektedir. Uygulanabilirlik, tamlik ve ölçüler ilgili inşaat projesindeki müşteri/planlayıcı/uygulamacı vs. tarafından kendi sorumluluğu çerçevesinde kontrol edilmeli ve yerel koşullara göre uyarlanmalı ya da tasarlanmalıdır. Harici donanımlar şematik olarak tamlik ve doğruluk bakımından sorumluluk üstlenmeden gösterilmiştir. Montaj Broşürleri, uygulama yönetmelikleri ve sistem ruhsatlarında yer alan ilgili teknik veriler dikkate alınmalıdır.

Kalite belgeleri



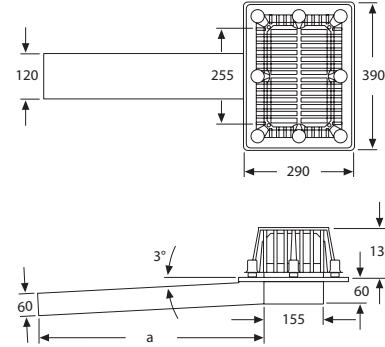
SitaTurbo Parapet süzgeci



Performans metni

SitaTurbo parapet süzgeci, paslanmaz çelikten, malzeme numarası 1.4301, RAL kalite GZ-694 şartları gereğince daha yüksek kalite standardıyla DIN EN 1253-2'ye uygun. 65 mm su yüksekliğinde çörten olarak 5,0 l/s akış debisi ve 35 mm su yüksekliğinde 8,7 l/s akış debisi, 4,0 m uzunlukta bağlı bir DN/OD 100/110 mm iniş borusu ile, bitümen, plastik veya kauçuk su yalıtımın sıkıştırılması için serbest/sabit flanş konstrüksiyonu, düz serbest flanş veya serbest taşma flanşı ve iki sızdırmazlık contası ile. Sabit flanşa kaynaklanmış paslanmaz çelikten sekiz vida pimi M12, pirinç somunlar, koruyucu kapaklar, pullar ve çakıl tutucu ile, teslim ve profesyonel şekilde montaj edin.

Teknik çizim



Ürün numaraları ile boru kesiti, serbest flanş yükseklikleri ve boru uzunlukları

Borunun en kesiti (mm)	Serbest flanş yüksekliği (mm)	Ürün numarası boru uzunluğu a = 600 mm*	Ürün numarası boru uzunluğu a = 1.000 mm*	İniş borusuna geçişler
120 x 60	düz	18 60 99	18 62 99	DN/OD 50/50, 70/75, 100/110, 125/125, 80/77, 100/97, 125/117 anma çaplarında; 77, 97, 117 dış ölçüsü ile dört köşe boruya
	25	18 63 99	18 64 99	
	35	18 65 99	18 66 99	
	45	18 67 99	18 68 99	
	55	18 69 99	18 70 99	

*Özel boylarda da mevcuttur

Akış debisi l/s DIN EN 1253'e göre - serbest çıkışlı

	Su yüksekliği (mm)												
	5	10	15	20	25	30	35	40	45	50	55	60	65
Çörten olarak	0.6	1.5	2.3	3.0	3.6	3.9	4.1	4.3	4.4	4.5	4.6	4.8	5.0

SitaTurbo

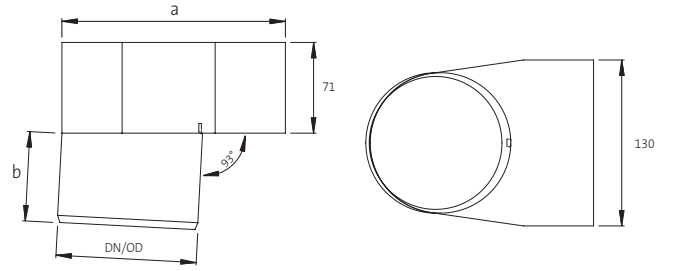
SitaAttika boruya geçiş parçası



Performans metni

SitaAttika boruya SitaTurbo geçiş parçası paslanmaz çelikten, malzeme numarası 1.4301, DIN EN 1122-2'ye göre SitaTurbo parapet süzgecinden bir SitaAttika boruya geçiş için, DN 50, DN 70, DN 100 ve DN 125 anma çaplarında, kaydırıcı madde ve conta ile, teslim ve profesyonel şekilde montaj edin.

Teknik çizim



Anma çapları, ölçüler, ağırlıklar ve ürün numaraları

Anma çapı DN	OD*	a (mm)	b (mm)	Ağırlık (kg)	Ürün numarası
50	50	115	52	0,7	18 91 01
70	75	140	58	0,8	18 91 03
100	110	175	70	1,0	18 91 05
125	125	190	70	1,1	18 91 07

*OD = dış çap (mm)

Akış debisi l/s DIN EN 1253'e göre - 4 metre iniş borusuna bağlı

DN	Su yüksekliği (mm)												
	5	10	15	20	25	30	35	40	45	50	55	60	65
50	0,8	2,1	3,4	4,6	5,7	6,5	7,6	8,3	8,5	8,7	8,8	9,0	9,0
70	0,8	2,1	3,3	4,5	5,6	7,3	8,9	10,9	12,8	14,9	17,0	18,7	20,3
100	0,8	2,1	3,3	4,4	5,4	7,1	8,7	10,7	12,7	15,0	17,2	19,9	20,6
125	0,7	2,0	3,2	4,3	5,4	6,9	8,3	10,4	12,5	14,8	17,1	19,6	22,0

SitaTurbo

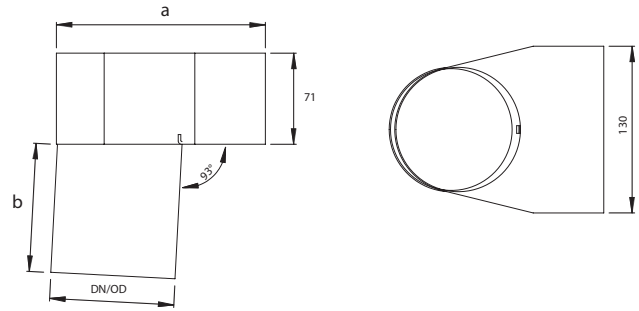
DIN EN 612'ye göre çinko yuvarlak boruya geçiş parçası



Performans metni

Çinko yuvarlak boruya SitaTurbo geçiş parçası, paslanmaz çelikten, malzeme numarası 1.4301, DIN EN 612'ye göre SitaTurbo parapet süzgecinden bir çinko yuvarlak boruya geçiş için, DN 80, DN 100 ve DN 125 anma çaplarında, kaydırıcı madde ve conta ile, teslim ve profesyonel şekilde montaj edin.

Teknik çizim



Anma çapları, ölçüler, ağırlıklar ve ürün numaraları

Anma çapı DN	OD*	a (mm)	b (mm)	Ağırlık (kg)	Ürün numarası
80	77	143	100	0,9	18 91 08
100	97	163	100	1,0	18 91 09
125	117	183	100	1,1	18 91 10

*OD = dış çap (mm)

Akış debisi l/s DIN EN 1253'e göre - 4 metre iniş borusuna bağlı

DN	Su yüksekliği (mm)													
	5	10	15	20	25	30	35	40	45	50	55	60	65	
80	0,8	2,1	3,3	4,4	5,4	7,0	8,6	10,4	12,1	13,3	14,5	14,5	14,6	
100	0,6	1,4	2,2	3,0	3,8	5,2	6,5	7,5	8,5	10,6	12,7	14,6	16,4	
125	0,6	1,5	2,3	3,1	3,9	5,2	6,5	7,6	8,7	9,9	11,0	11,6	12,1	

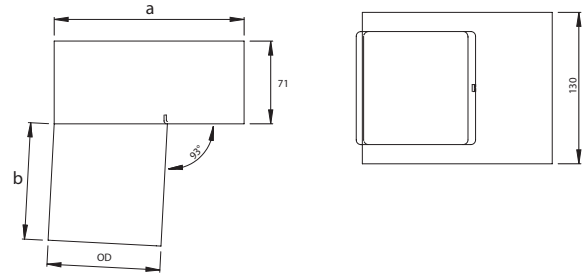
SitaTurbo dört köşe çinko boruya geçiş parçası



Performans metni

Dört köşe boruya SitaTurbo geçiş parçası, paslanmaz çelikten, malzeme numarası 1.4301, DIN EN 612'ye göre SitaTurbo parapet süzgecinden dört köşe bir çinko boruya geçiş için, 77 mm x 77 mm, 97 mm x 97 mm ve 117 mm x 117 mm dış ölçülerle, kaydırıcı madde ve conta ile, teslim ve profesyonel şekilde montaj edin.

Teknik çizim



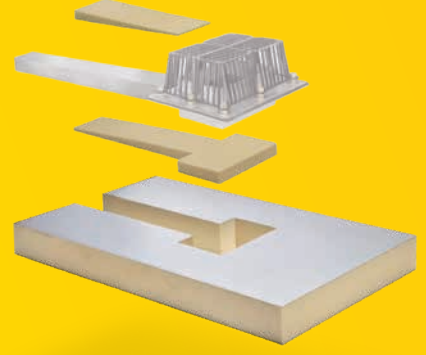
Anma çapları, ölçüler, ağırlıklar ve ürün numaraları

Dış ölçü (mm)	a (mm)	b (mm)	Ağırlık (kg)	Ürün numarası
77	142	100	1,0	18 91 11
97	163	100	1,1	18 91 12
117	183	100	1,3	18 91 13

Akış debisi l/s DIN EN 1253'e göre - 4 metre iniş borusuna bağlı

Dış ölçü (mm)	Su yüksekliği (mm)												
	5	10	15	20	25	30	35	40	45	50	55	60	65
77	0,7	2,0	3,2	4,2	5,1	6,5	7,8	9,9	12,0	13,4	14,8	14,9	14,9
97	0,7	1,8	2,8	3,9	5,0	6,2	7,3	8,7	10,0	10,8	11,6	12,5	13,4
117	0,7	1,9	3,1	4,1	5,1	6,0	6,8	7,9	9,0	9,2	9,3	9,7	10,0

SitaTurbo Yalıtım kalıbı

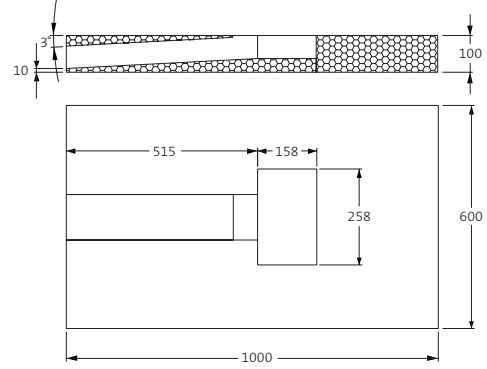


Performans metni

Madeni elyaf SitaTurbo yalıtım kalıbı, WLG 040, yanma davranışı A1 (yanmaz), DAA dm uygulama tipi DIN 4108-10'a göre kullanılmayan çatı yüzeylerine uygun. Cephe deliğini ve SitaTurbo buhar blokajı plakasını pozisyonlandırmada daha kolay montaj ve ısı yalıtımı sağlar, teslim ve profesyonel şekilde montaj edin.

Poliüretan SitaTurbo yalıtım kalıbı, WLG 030, yanma davranışı E (B2 normal alevlenir), DAA ds uygulama tipi DIN 4108-10'a göre kullanılan çatı yüzeylerine uygun. Cephe deliğini ve SitaTurbo buhar blokajı plakasını pozisyonlandırmada daha kolay montaj ve ısı yalıtımı sağlar, teslim ve profesyonel şekilde montaj edin.

Teknik çizim



Malzeme, ölçüler ve ürün numaraları

Malzeme	Isı iletkenliği (W/m · K)	Boyutlar (mm)	Ürün numarası
Madeni elyaf	0,040	1.000 x 600 x 100	18 91 21
Poliüretan	0,030	1.000 x 600 x 100	18 91 22

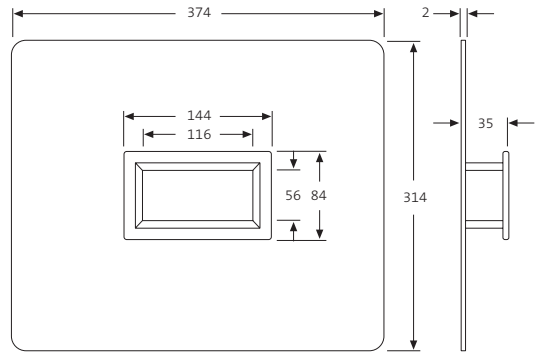
SitaTurbo esnek buhar blokajı plakası



Performans metni

SitaTurbo esnek buhar blokajı plakası, EPDM'den, SitaTurbo parapet süzgeci için, takviye halkalı, buhar blokajının esnek buhar sızdırmaz bağlantısı için yapıştırma flanş ile, teslim ve profesyonel şekilde montaj edin.

Teknik çizim



Ölçüler ve ürün numaraları

Dış ölçü (mm)	Ürün numarası
374 x 314	18 61 90

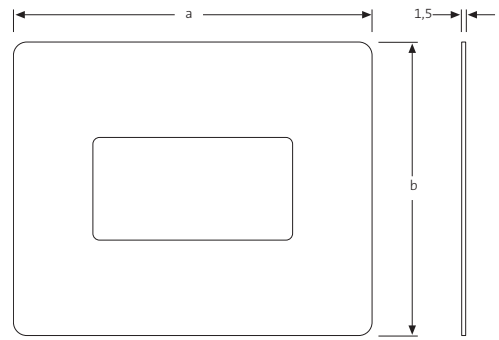
SitaTurbo cephe kapak plakası



Performans metni

SitaTurbo cephe kapak plakası, paslanmaz saf çelikten, malzeme numarası: 1.4301, 1,5 mm'lik malzeme kalınlığında SitaTurbo parapet süzgeci için parapet ya da duvar boşluğunun kapatılması için. Dış cephede bağlantı için. Teslim ve profesyonel şekilde montaj edin.

Teknik çizim

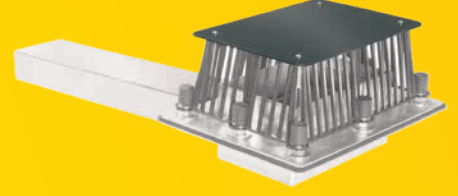


Ölçüler ve ürün numaraları

a (mm)	b (mm)	Girinti	Ürün numarası
220	180	122 x 63	E18 90 24
250	250	122 x 63	E18 90 21
250	180	130 x 74	E18 90 44*

*SitaTurbo geçiş parçası ile SitaTurbo için

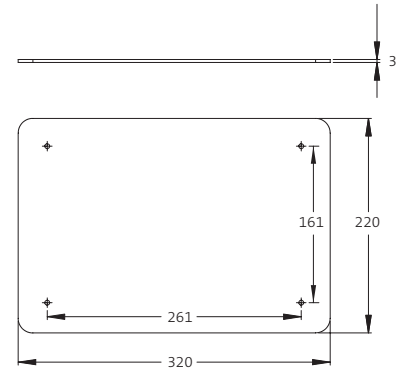
SitaTurbo kapak plakası



Performans metni

SitaTurbo kapak plakası, polietilenden, SitaTurbo çakıl tutucunun kapatılması için, 3,0 mm'lik malzeme kalınlığında, teslim ve profesyonel şekilde montaj edin.

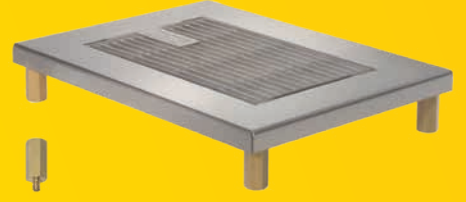
Teknik çizim



Ölçüler ve ürün numaraları

Dış ölçü (mm)	Ürün numarası
320 x 220	18 91 14

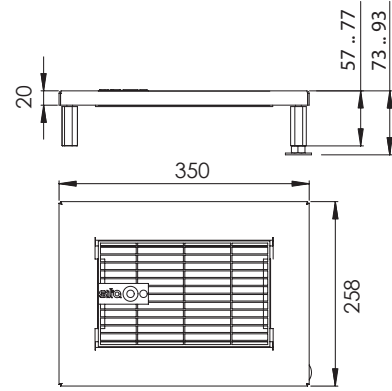
SitaTurbo teras seti



Performans metni

SitaTurbo teras seti, paslanmaz çelikten, malzeme numarası: 1.4301, SitaTurbo parapet süzgeci için. Pirinç kovanlarla 73-93 mm yükseklikte ayarlanabilir, ızgaralı (göz aralığı 9 mm x 64 mm), teslim ve profesyonel şekilde montaj edin.

Teknik çizim



Dış ölçü, ızgara yüksekliği ve ürün numarası

Dış ölçü (mm)	Izgara yüksekliği (mm)	Ürün numarası
350 x 258	20	18 90 60

SitaTurbo teras yapı seti yükseklik dengeleme seti (4 ad.)

40 mm ek yükseklik ayarı için adaptör	40	18 90 61
---------------------------------------	----	----------

SitaTurbo bağlantı yakalığı



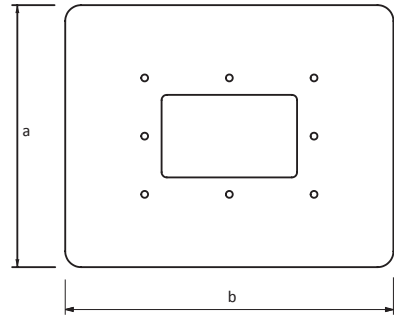
Performans metni

SitaTurbo bağlantı yakalığı çatı su yalıtımına uygun isteğe bağlı bağlantı yakalığı olarak, 620 x 495 mm boyutunda, süzgecin potasına rahat montaj için hazır preslenmiş delikler ile.

SitaTurbo bağlantı yakalığı bitümlü üst parça olarak, 850 x 660 mm boyutunda, süzgecin potasına rahat montaj için hazır preslenmiş delikler ile.

SitaTurbo bağlantı yakalığı bitümlü alt parça olarak, 620 x 495 mm boyutunda, süzgecin potasına rahat montaj için hazır preslenmiş delikler ile.

Teknik çizim



Ölçüler ve ürün numarası

Çatı su yalıtımı	a (mm)	b (mm)	Ürün numarası
bağlantı yakalığı	495	620	11 91 xx
bitümlü altlık	495	620	11 91 70
bitümlü üstlük	660	850	11 91 71

xx = İsteğe bağlı bağlantı yakalığı için ürün sonu kodu, bkz. sayfa 93

SitaAttika boru sistemi

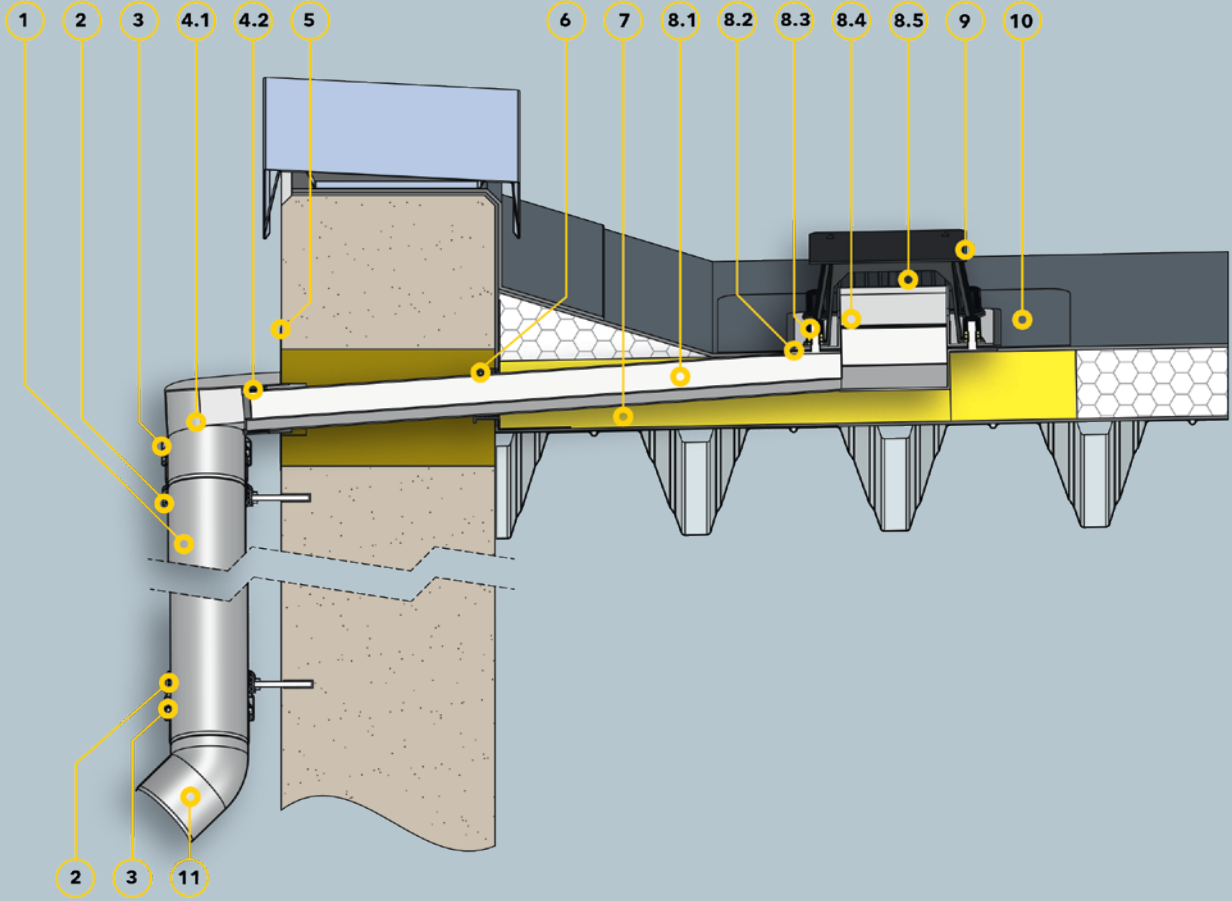


Performans metni

SitaAttika boru sistemi paslanmaz çelikten, malzeme numarası 1.4301, DIN EN 1124-2'e göre fabrika tarafından mufa önceden monte edilmiş EPDM dudaklı contaya sahip muflu geçme boru sistemi olarak, mufa daha kolay takmak için 20° fazlı uç. Tamamen dalma banyoda mordanlanmış, düz, gümüş-mat yüzeyli. Komple teslim ve profesyonel şekilde montaj edin.

Ürünler ve performans metinleri

Ürünler	DN ile-arası	Uzunluk ile-arası (mm)	Uygulama
SitaAttika boru 	50-150	500-5000	
SitaAttika dirsek 	50-150		15°-87,5°
SitaAttika temizleme borusu 	70-125		
SitaAttika boru kelepçesi 	70-150		
SitaAttika emniyet kelepçesi 	50-150		
SitaAttika adaptör 	70-125		
SitaAttika geçiş parçası 			DN 110'den DN 75'a DN 125'den DN 110'a
SitaAttika çatal 45° 	75-110		
SitaAttika çatal 87,5° 	75-125		



Bileşenler

- 1 SitaAttika boru
- 2 SitaAttika boru kelepçesi
- 3 SitaAttika emniyet kelepçesi
- SitaTurbo geçiş parçası bileşenleri:**
- 4.1 SitaTurbo yuvarlak iniş borusuna geçiş parçası
- 4.2 SitaTurbo geçiş parçası lamelli conta
- 5 SitaTurbo cephe kapak plakası
- 6 SitaTurbo esnek buhar blokajı plakası

- 7 SitaTurbo yalıtım kalıbı
- SitaTurbo bileşenleri:**
- 8.1 SitaTurbo parapet süzgeci
- 8.2 SitaTurbo sızdırmazlık contaları pullar, somunlar ve koruyucu kapaklar
- 8.3 SitaTurbo serbest taşma eleman flanşı
- 8.4 SitaTurbo çakıl tutucu
- 8.5 SitaTurbo kapak plakası
- 9 SitaTurbo bağlantı yakalığı
- 10 SitaTurbo dirsek 45°
- 11 SitaAttika dirsek 45°

Çatı konstrüksiyonu

- Teknik kurallara göre havalandırılmayan çatı konstrüksiyonu ile:**
- + su yalıtımı
 - + ısı yalıtımı
 - + buhar blokajı
 - + alt konstrüksiyon
 - + derz bantlı parapet geçişi